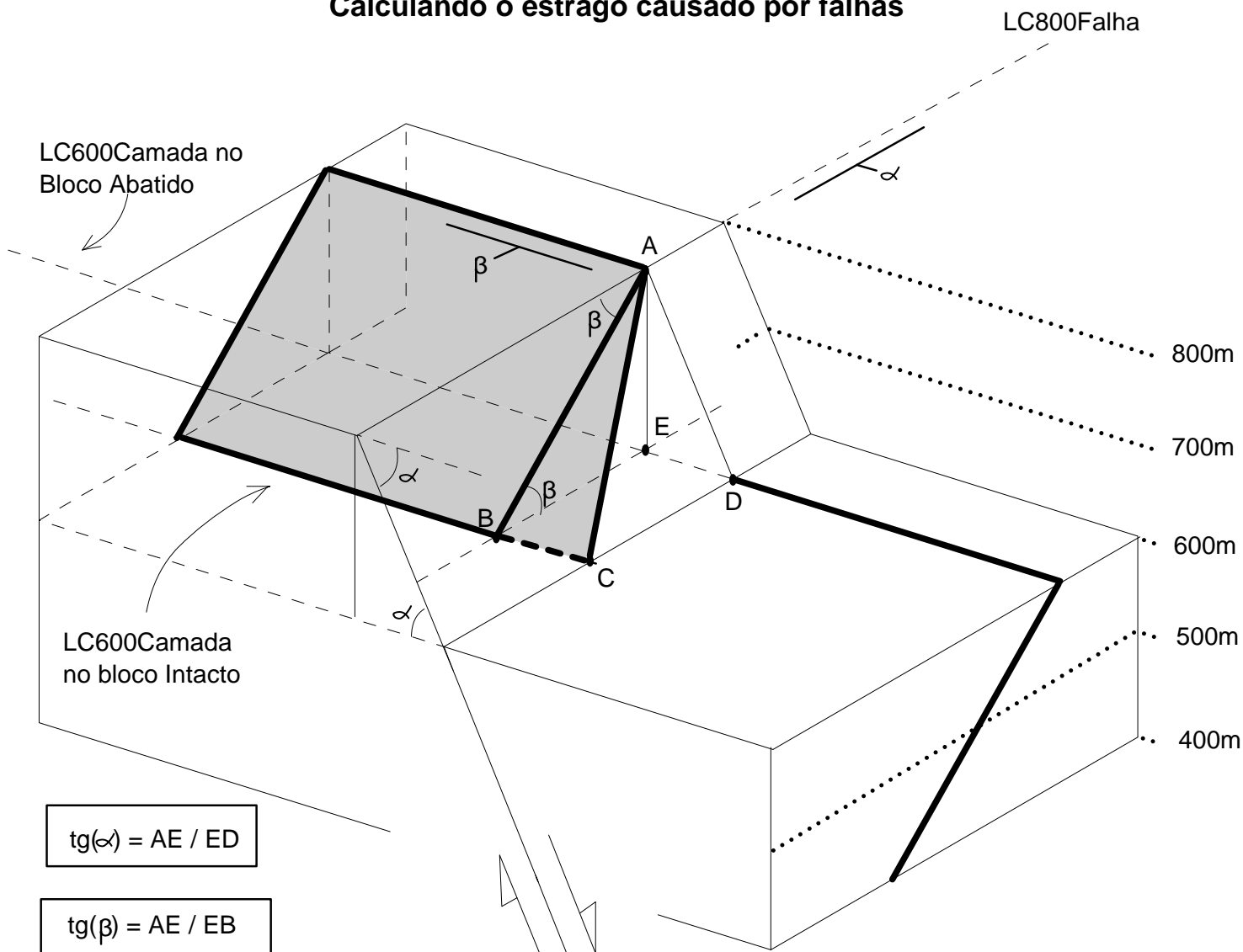


Calculando o estrago causado por falhas

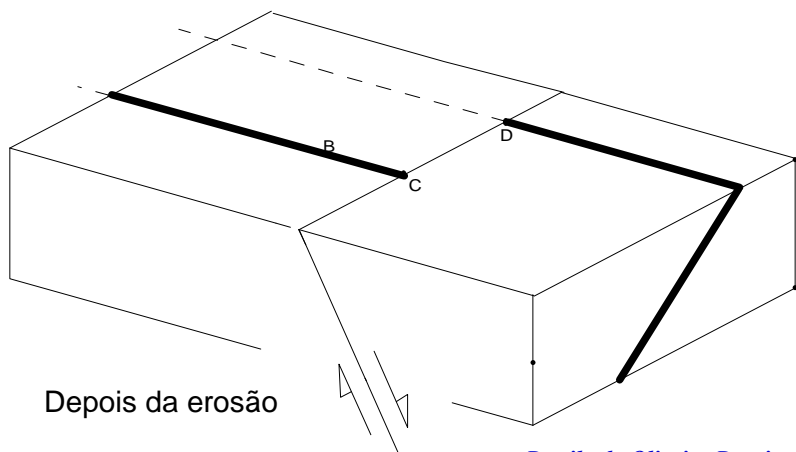
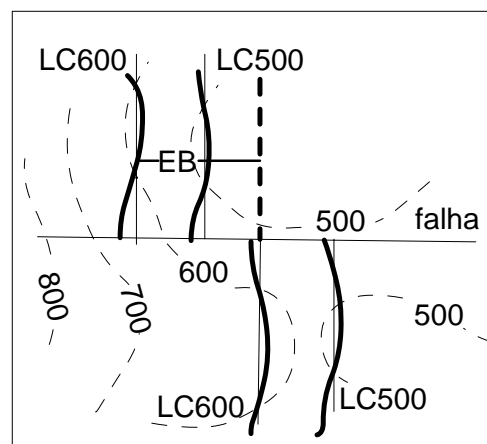


$$\text{tg}(\alpha) = \text{AE} / \text{ED}$$

$$\text{tg}(\beta) = \text{AE} / \text{EB}$$

$$\text{AE}^2 + \text{ED}^2 = \text{AD}^2$$

- AE - Rejeito vertical
- AD - Rejeito da falha
- AB - Inclinação real da camada
- AC - Inclinação aparente da camada
- EB - Distância entre as linhas de contorno de 600
- α - Inclinação da falha
- β - Inclinação da camada



Depois da erosão